

Run archery Kids

le combiné Course à pied / Tir à l'arc des moins de 15 ans



Le principe :

Les participants réalisent une course en

3 tours de 250 mètres

l'arc porté à la main.

Entre chacun des tours, ils effectuent un

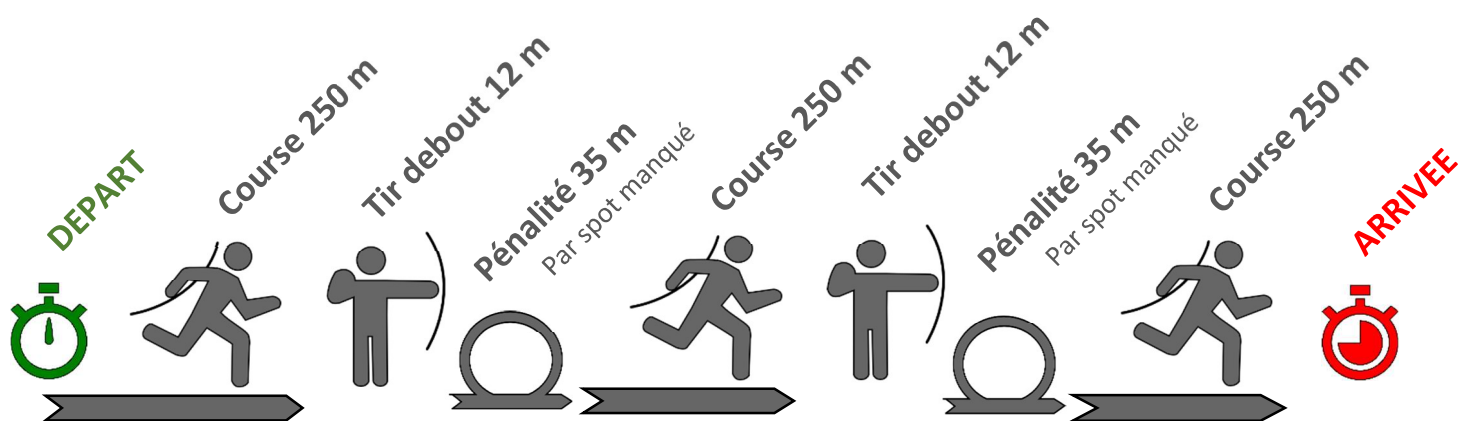
tir debout à 12 mètres,

4 flèches sur 4 spots de 16 cm

Chacun tire sur sa propre cible, les flèches sont placées à la ligne de tir.

Pour chacun des spots non-atteints, une **boucle de pénalité de 35 mètres.** est ajoutée à la course.

Le classement final se fait à partir du temps de course total, du plus rapide au plus lent.



Le Run-Archery Kids est une compétition individuelle.

Deux catégories sont reconnues par la Fédération Française de Tir à l'Arc :

U15 Filles (moins de 15 ans filles) et **U15 Garçons** (moins de 15 ans garçons)

Matériel de tir:

Sauf l'arc à poulies, tous les types d'arcs reconnus pas la FFTA sont autorisés. Les accessoires ne doivent pas dépasser de l'arc de plus de 10 cm. L'usage de décocheur est interdit.

Les vêtements doivent être adaptés à la course, et les accessoires de protection (bracelets, etc.) sont autorisés.

Type du circuit de course :

Piste d'athlétisme ou parcours type "cross-country", il doit être assez large pour permettre aux participants de se doubler, et sans risque pour la course.



Les arbitres, les spotters et les commissaires de course :

L'arbitrage est confié à **3 arbitres**:

- un arbitre responsable
- un arbitre pour le terrain de tir
- un arbitre pour les courses

Ils sont assistés pour ces tâches, par :

- **Les spotters** (1 pour 1 ou 2 cibles maximum)

Leur rôle est d'informer le/la participant(e) si la cible est touchée ou manquée, ainsi que le nombre de boucles de pénalité à effectuer.

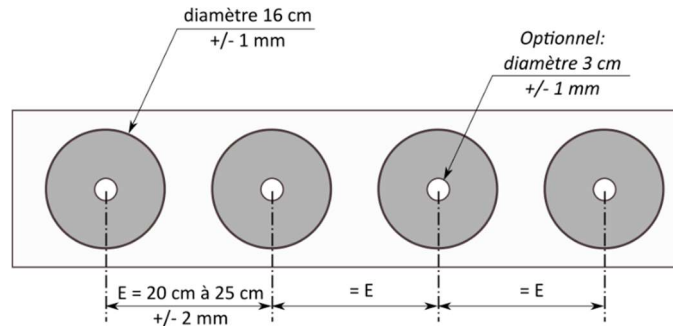
Si le/la participant(e) n'est pas d'accord avec le nombre annoncé, il/elle doit le signaler en quittant le pas de tir, et effectuer les boucles demandées. A la fin de la course les arbitres étudient le réclamation et si besoin retirent du temps pour chaque boucles effectuée en trop (15 secondes).

- **Les commissaires de course** (au moins 2)

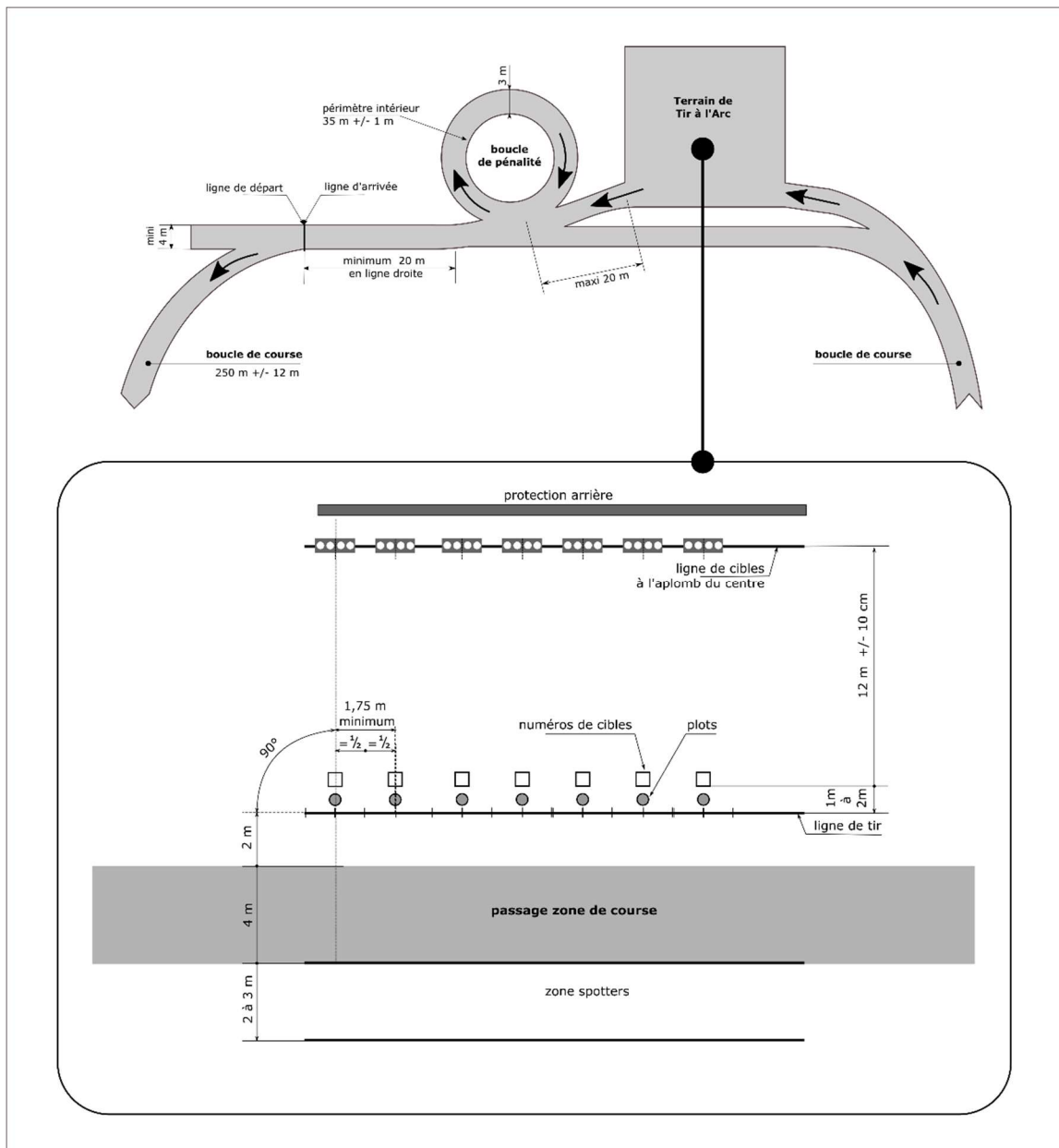
Ils sont chargés de gérer le départ et l'arrivée, du faire le suivi du chronométrage. Au moins un(e) d'entre eux doit noter les boucles de pénalité effectuées par les participant(e)s. Si besoin ils peuvent aussi assurer la sécurité sur les parcours de course.

Cibles:

Les compétitions officielles se font avec des cibles constituées de blasons en papier disposés sur des panneaux de tir, ou avec des cibles basculantes. Leur centre se situe à 1,05 m du sol. Leur dimension est la même quel que soit le type de cibles :



Mesures et tolérances des zones de compétition





Les pénalités :

Le temps de course peut être augmenté par des pénalités :

de 1 minute si le/la participant(e) :

- a un manquement mineur au fair-play
- ne laisse pas un concurrent le dépasser à sa première demande

de 2 minutes si le/la participant(e) :

- ne tire pas ses 4 flèches dans la phase de tir (2 minutes par flèche non tirée)
- n'effectue pas une boucle de pénalité
- tire volontairement une flèche dans le sol
- tire plus de 4 flèches (2 minutes par flèche en trop)

Le/la participant(e) est disqualifié(e) si il/elle :

- se présente avec plus de 3 minutes de retard au départ
- gêne volontairement un(e) autre participant(e) en course ou au tir
- prends délibérément un mauvais parcours (raccourci)
- reçoit de l'aide interdite
- évite les contrôles ou modifie son matériel ou sa tenue après le contrôle
- ne respecte pas les règles ou consignes de sécurité ou sanitaires
- a un comportement déloyal

Autres points de règlement :

Le présent document reprend l'essentiel des règlements de la Fédération Française de Tir à l'Arc.

Le Run-Archery peut être une épreuve incluse dans le programme d'une journée de compétition "adultes".

Pour les compétitions officielles l'intégralité du règlement de la discipline s'applique. Le détail est consultable ici : <https://www.fft.fr/vie-sportive/larbitrage/reglements-sportifs-et-arbitrage>



Compétition : _____ lieu : _____

Date : _____ Nom Spotter : _____

Cible N° :	Dossard N° :	Nom Participant :	
Cibles touchées	Nombre de flèches tirées	Pénalités annoncées	OBSERVATIONS
○ ○ ○ ○			
○ ○ ○ ○			

Cible N° :	Dossard N° :	Nom Participant :	
Cibles touchées	Nombre de flèches tirées	Pénalités annoncées	OBSERVATIONS
○ ○ ○ ○			
○ ○ ○ ○			

Compétition : _____ lieu : _____

Date : _____ Nom Spotter : _____

Cible N° :	Dossard N° :	Nom Participant :	
Cibles touchées	Nombre de flèches tirées	Pénalités annoncées	OBSERVATIONS
○ ○ ○ ○			
○ ○ ○ ○			

Cible N° :	Dossard N° :	Nom Participant :	
Cibles touchées	Nombre de flèches tirées	Pénalités annoncées	OBSERVATIONS
○ ○ ○ ○			
○ ○ ○ ○			



RAPPORT BOUCLES DE PENALITE

Run archery Kids
le combiné Course à pied / Tir à l'arc des moins de 15 ans

Compétition : _____ lieu : _____

Date : _____ Nom Commissaire : _____

DOSSARD ou NOM	Boucles faites <i>(cocher pour chaque boucle)</i>	Nombre de boucles	CONTROLE POST-COMPETITION (partie réservée aux arbitres)	
			Boucles dues	OBSERVATIONS
	0000			
	0000			
	0000			
	0000			
	0000			
	0000			
	0000			
	0000			
	0000			
	0000			
	0000			
	0000			
	0000			
	0000			
	0000			
	0000			
	0000			
	0000			
	0000			
	0000			
	0000			